



BROCHURE PRODUCT

Flex Beam Guardrail





FUNGSI GUARDRAIL

Dapat menahan benturan keras dan menyerap sebagian besar energi kinetik, dengan tujuan agar :

- Kendaraan tidak terlempar keluar.
- Kendaraan diarahkan kembali ke arah paralel jalan.
- Mengurangi goncangan hebat, sehingga akibat dari kecelakaan dapat dikurangi.

STANDARD SPESIFIKASI MATERIAL

Material yang digunakan sesuai dengan standard JIS (Japan Industrial Standard) G 3101 Equivalent SS 400 / JIS (Japan Industrial Standard) G 3131 Equivalent SPHC.

Yield Strength : 230 Mpa (Minimum)
Elongation Gauge Length : 16% Min on 200 mm

Pelapisan Anti Korosi menggunakan Hot Dip Galvanized dengan ketebalan 610 gr/m² sesuai dengan AS (Australian Standard) 1650, ASTM (American Society for Testing and Materials) A-123.

DESAIN

Desain yang digunakan pada pagar pembatas jalan sesuai dengan standard:

- SNI 07-0950-1989
- AASHTO M-180

BOLT AND NUT

- AS 1252-1973
- AS 1112 Grade 8.8
- DIN 558 dan DIN 933





Flex Beam Guardrail

Flex Beam Guardrail / Pagar Pengaman Jalan adalah alat keselamatan jalan yang terbuat dari baja lembaran yang dibentuk / diforming dengan mesin PRESS sehingga menghasilkan beam baja profil atau disebut W-Beam. Ketebalan baja juga telah ditentukan untuk menghindari resiko terburuk bagi kendaraan yang menabraknya. Dengan ketebalan tersebut, maka beam akan lentur / flexible terhadap benturan keras dari kendaraan.

TIPE GALVANIZED GUARDRAIL

A Galvanized Flex Beam Guardrail Tipe A

Terdiri atas :

- Beam 4320 x 312 x 2.7 mm
- Post Blocking 1800 x 6.0 mm
- Blocking Piece 350 x 6.0 mm

B Galvanized Flex Beam Guardrail Tipe B

Terdiri atas :

- Beam 4320 x 312 x 2.7 mm
- Post Blocking 1800 x 4.5 mm
- Blocking Piece 350 x 4.5 mm





KEUNGGULAN GUARDRAIL

A Ekonomis

Memiliki nilai ekonomis dikarenakan memiliki model packing yang sederhana sehingga dapat mempermudah dalam pengiriman dan pemasangan.

B Umur Pakai

Sistem ccoating menggunakan hot dip galvanized memastikan guardrail lebih kuat terhadap proses korosi sehingga lebih awet dan tahan lama

C Flexibilitas

Material tidak mudah patah sehingga mampu menahan dari benturan kendaraan yang mengalami kecelakaan.

D Keamanan

Melindungi titik - titik rawan sehingga kendaraan tidak berpindah jalur dan mengurangi dampak dari kecelakaan.

E Desain

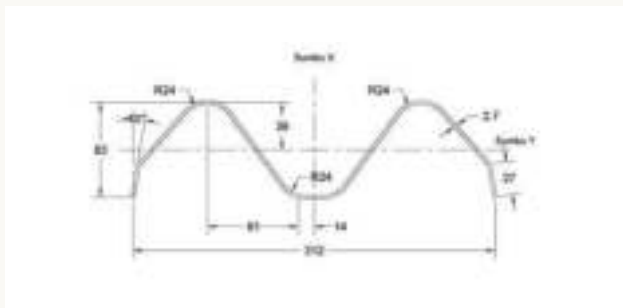
Mengarahkan kembali kendaraan yang mengalami kecelakaan dengan kecepatan tinggi kearah yang sejalan dengan arah lalu lintas.

Komponen Guardrail

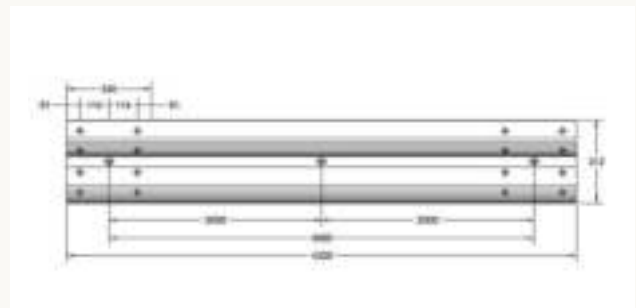


BEAM

Komponen yang dipasang sejajar dengan jalan. Terbuat dari plat baja SS400/SPHC yang dibentuk menyerupai huruf W dengan ketebalan 2,7 mm yang berfungsi sebagai penahan benturan.



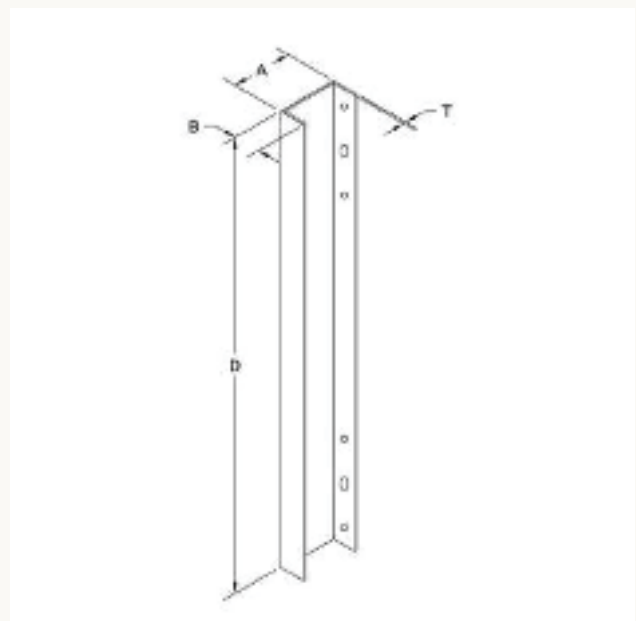
Gambar Detail Dimensi Beam 1



Gambar Detail Dimensi Beam 2

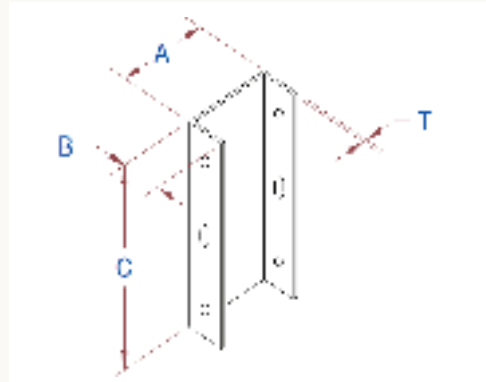
POST / TIANG PENYANGGA

Komponen yang dipasang tegak lurus dengan jalan dan profile berbentuk C yang berfungsi sebagai penopang Beam Guardrail.



Gambar Detail Dimensi Post





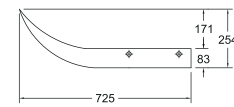
Gambar Detail Dimensi Blocking

BLOCKING PIECE / BESI PENGIKAT

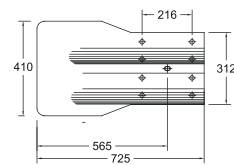
Komponen yang dipasang tegak lurus dengan jalan dan profile berbentuk C yang berfungsi sebagai pengikat Post ke Beam.

TERMINAL END / SLEEVE BEAM

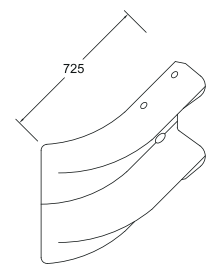
Komponen yang dipasang pada ujung rangkaian Guardrail terbuat dari plat baja SS400/SPHC dengan ketebalan 2,7 mm, berbentuk menyerupai sendok / fishtail yang berfungsi sebagai penutup ujung dari rangkaian Guardrail yang tajam sekaligus mempercantik penampilan.



Tampak Atas Terminal End
NTS



Tampak Depan
NTS



Perspektif
NTS

Gambar Detail Dimensi Terminal End

BULLNOSE TERMINAL END DAN TERMINAL END BCTA - BCTB

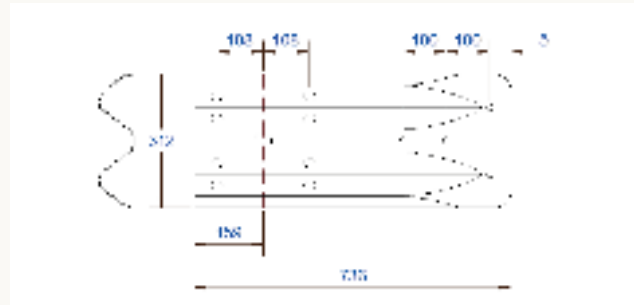
Terminal end yang memiliki radius baik pulat penuh maupun setengah lingkaran yang dirancang untuk menyambung dua rangkaian Guardrail.





BRIDGE TERMINAL CONNECTOR

Komponen yang dipasang pada ujung rangkaian Guardrail yang bertemu dengan barrier beton yang terbuat dari plat baja SS400/SPHC dengan ketebalan 2,7 mm. Berfungsi sebagai penutup ujung dari rangkaian Guardrail pada pertemuan dengan pembatas beton jembatan dan diaplikasikan menggunakan dynabolt.

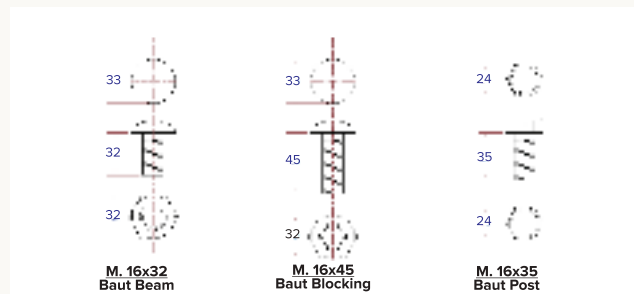


Gambar Detail Bridge Terminal Connector

BOLT AND NUTS

Untuk penyambung komponen - komponen Flex Beam Guardrail dipakai mur dan baut mutu tinggi yang berguna untuk memastikan kekuatan yang memadai pada setiap sambungan. Ukuran baut yang digunakan meliputi:

- Splice Bolt ukuran M 16 x 32 dan ukuran M 16 x 45
- Hexagonal Bolt ukuran M 16 x 35 + Nut dan Washer



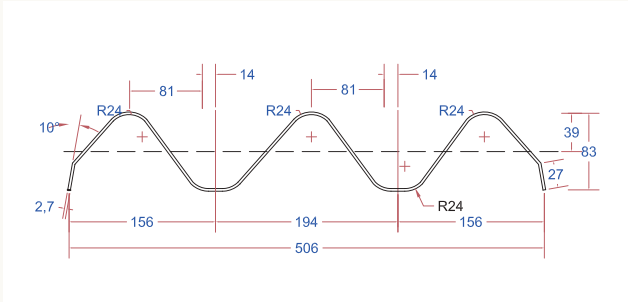
Gambar Detail Dimensi Baut

THRIE BEAM

BEAM

Komponen yang dipasang sejajar dengan jalan. Terbuat dari plat baja SS400/SPHC yang bentuk dasarnya adalah dua potong W-Beam Guardrail yang dibentuk menjadi satu bentuk tunggal.





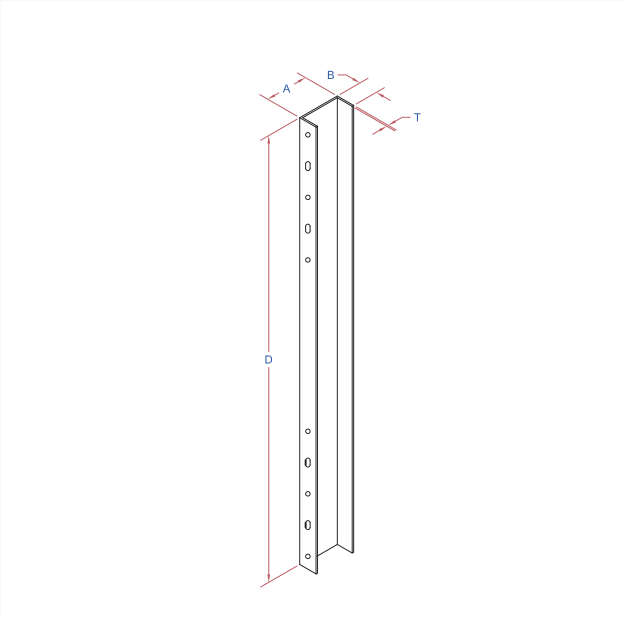
Gambar Detail Dimensi Beam 1



Gambar Detail Dimensi Beam 2

POST / TIANG PENYANGGA

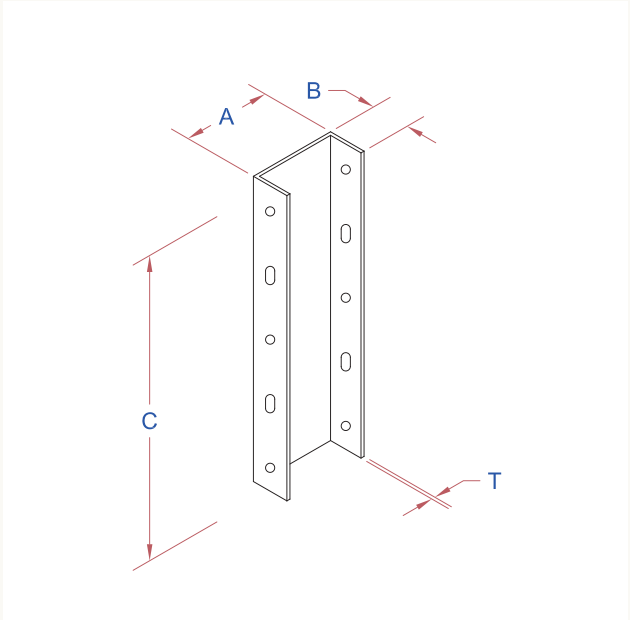
Komponen yang dipasang tegak lurus dengan jalan dan profile berbentuk C yang berfungsi sebagai penopang Beam Guardrail.



Gambar Detail Dimensi Post

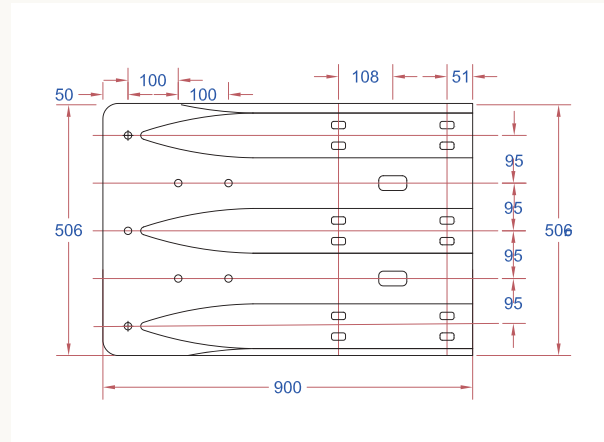
BLOCKING PIECE / BESI PENGIKAT

Komponen yang dipasang tegak lurus dengan jalan dan profile berbentuk C yang berfungsi sebagai pengikat Post ke Beam.



Gambar Detail Dimensi Blocking

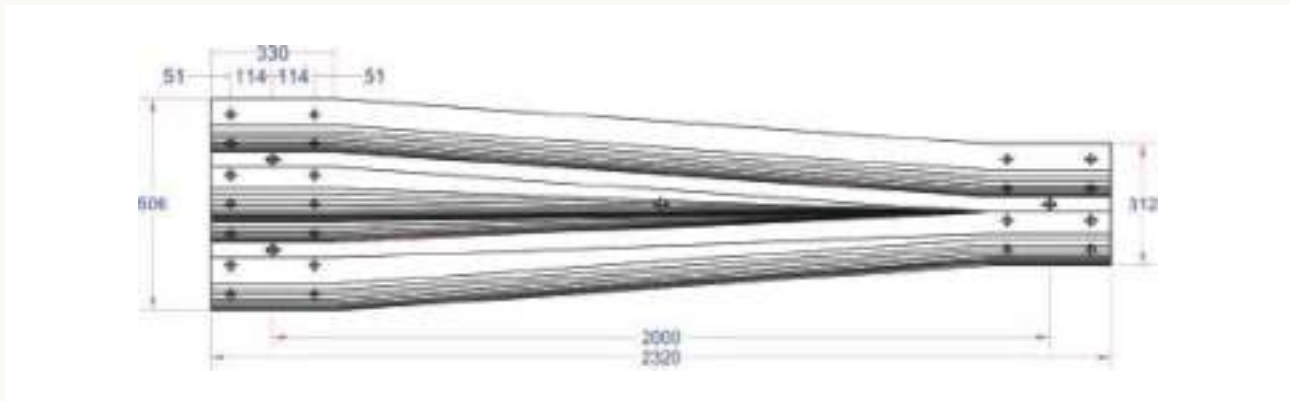
BRIDGE TERMINAL CONNECTOR



Gambar Detail Dimensi Terminal Connector

REDUCER / ASYMMETRICAL TRANSITION

Komponen Beam yang dipasang sejajar dengan jalan untuk menyambung antara W-Beam ke Thrie Beam.

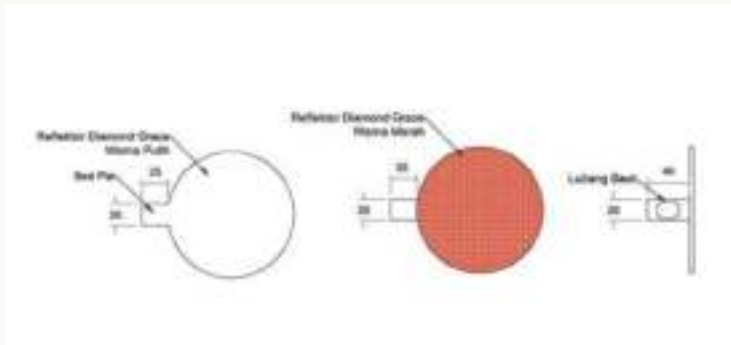


Gambar Detail Dimensi Terminal End

REFLEKTOR SIGN

Komponen yang dipasang pada Beam yang dapat memantulkan cahaya melalui stiker reflektif yang berwarna merah atau putih dan memiliki bentuk bulat. Fungsi utama dari reflektor adalah memantulkan cahaya untuk petunjuk arah jalan pada saat kondisi gelap / malam.





Gambar Detail Reflektor

DIMENSI STANDARD REFLEKTOR

A Diameter 12 cm

B Diameter 10 cm

DELINEATOR / PATOK JALAN

Delineator adalah patok jalan. Delineator biasa digunakan di jalur yang rawan kecelakaan atau jalur berbahaya, bisa di lokasi yang sedikit penerangan atau di daerah tikungan. Delineator dipasang untuk mengingatkan kepada pengendara guna berhati-hati dengan jalur tersebut. Delineator mempunyai beberapa tipe dan model dengan membedakan bahan besi dan plastik.

DIMENSI STANDARD DELINEATOR

A Delineator Besi

Material steel pipe diameter 3 inci dengan tinggi 1.200 - 1.250 mm yang dilengkapi Reflektor ukuran 100 x 50 mm. Untuk mengikat ke beton sebagai pondasi sudah termasuk angkur besi diameter 8 mm. Finishing material menggunakan cat duco.

B Delineator Plastik

Material plastik dengan panjang 1.250 mm dan penampang menyerupai segitiga sama kaki dengan panjang kaki 150 mm, lebar 105 mm dan dilengkapi dengan 2 buah Reflektor ASTM tipe IV yang dilekatkan dengan ukuran 80 x 170mm yang berwarna merah dan putih.



CRASH CUSHION



Crash Cushion atau yang biasa di sebut dengan bantalan peredam benturan merupakan salah satu alat perlengkapan jalan yang berfungsi sebagai peredam benturan kecelakaan untuk meminimalisir akibat dari kecelakaan di Jalan Raya.

KOMPONEN PRODUK CRASH CUSHION

1 Front Layer / Bullnose

2 Frame

3 Absorber

4 Beam Guardrail

5 Stopper

6 Pipe Rail





Contact

Jl. Raya Narogong No.KM 18 No.99A
RT.3/RW.3 Limus Nunggal, Kec. Cileungsi
Kabupaten Bogor - Jawa Barat
16820

Hunting :
Budi Darmawan, ST
Hp: 08111589141 | 08111379142
Email: marketing@sinergybaja.com



-  (021) 80477349
-  pt.sinergybaja@gmail.com
-  [pt.sinergybaja](https://www.instagram.com/pt.sinergybaja)
-  [Sinergy Sarana Baja](https://www.facebook.com/SinergySaranaBaja)
-  www.sinergybaja.com

